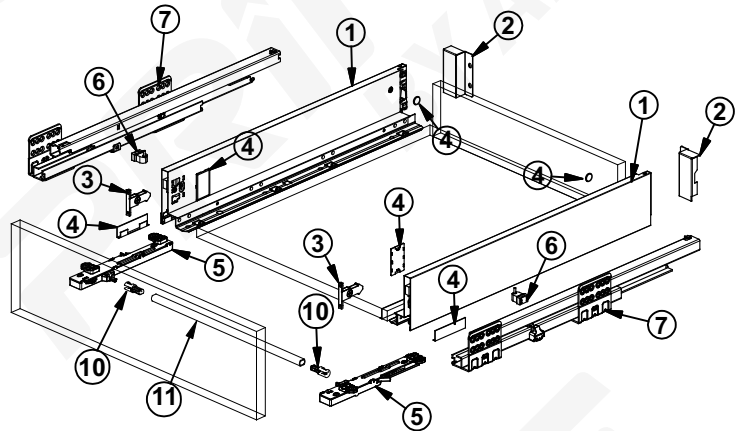


Комплектация

1	Боковые стенки (левая/правая)	1 компл.
2	Крепление задней стенки (левое/правое)	1 компл.
3	Крепление фасада	2 шт.
4	Заглушки (2 внутренние/ 2 внешние (декоративные))/2 круглые	1 компл.
5	Механизм PUSH TO OPEN	1 компл.
6	Активатор PUSH TO OPEN	2 шт.
7	Направляющие (левая/правая)	1 компл.
8	Саморез 3,5x15	28 шт.
9	Саморез 4x18	4 шт.
10*	Крепление штанги синхронизирующей	2 шт.
11*	Штанга синхронизирующая	1 шт.



* Приобретается отдельно!

Необходимый крепёж для сборки и монтажа

NL=300		NL=350-450		NL=500	
d3,5x15	d4x18	d3,5x15	d4x18	d3,5x15	d4x18
x20	x4	x22	x4	x24	x4

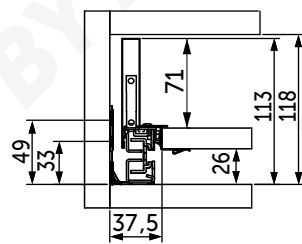
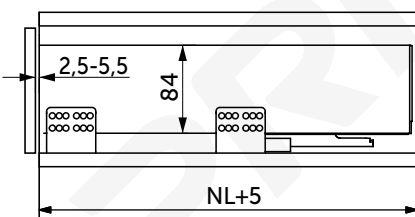
NL - номинальная глубина направляющей

Проектирование

Необходимое пространство

Глубина корпуса

Высота корпуса

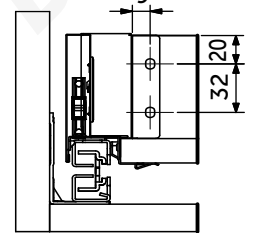
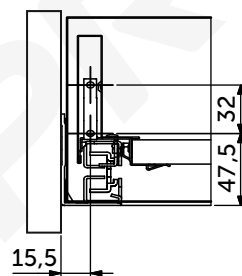


NL - номинальная глубина направляющей

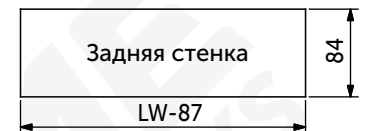
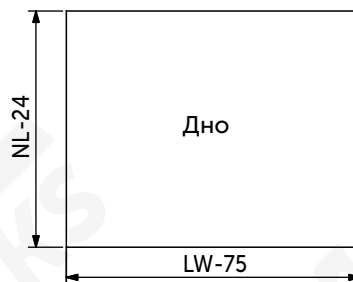
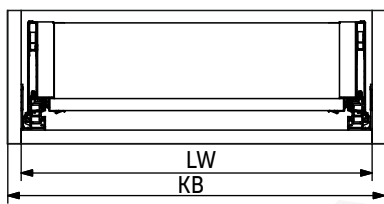
Установочные размеры

Фасад

Задняя стенка

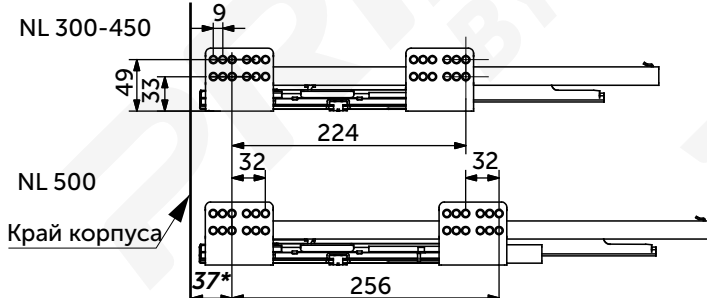


Раскрой плиты 16 мм



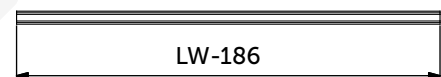
LW - внутренняя ширина корпуса
KB - ширина корпуса

Установочные размеры на корпусе



*Размер 37 мм только для ящика SLIMBOX с накладными фасадами
NL - номинальная глубина направляющей

Раскрой синхронизирующей штанги (штанга не входит в комплект)



Установка синхронизирующей штанги рекомендуется для корпусов KB = 600-1200 мм

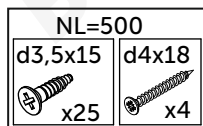
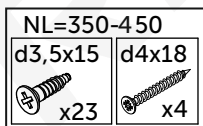
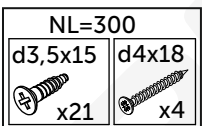


Комплектация

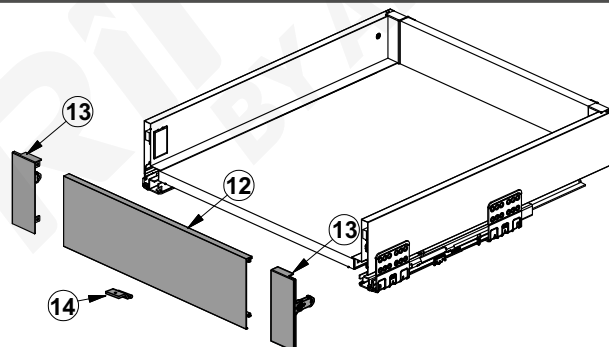
Дополнительная комплектация для внутреннего ящика SLIMBOX:

12	Передняя стенка внутреннего ящика	1 шт.
13	Держатель передней стенки внутреннего ящика h84	1 компл.
14	Крепление передней стенки к дну ящика	1 шт.

Необходимая фурнитура из комплекта



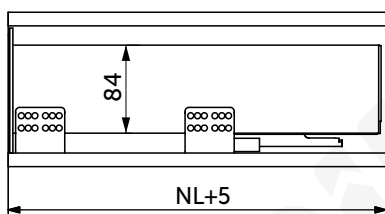
NL - номинальная глубина направляющей



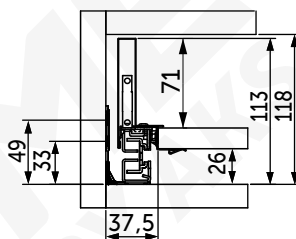
Проектирование

Необходимое пространство

Глубина корпуса



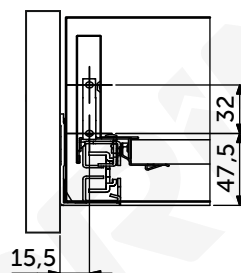
Высота корпуса



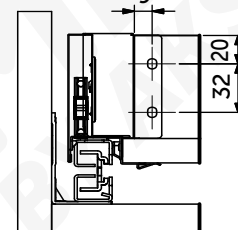
NL - номинальная глубина направляющей

Установочные размеры

Фасад

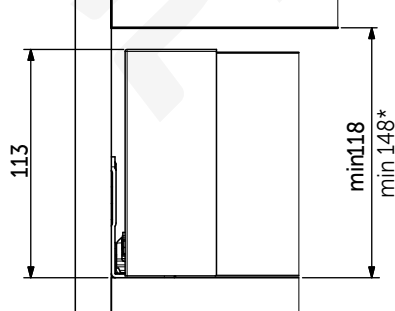


Задняя стенка



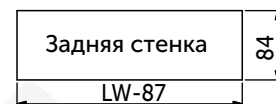
Необходимое пространство

Высота корпуса



*- с дополнительным зазором 30 мм для открывания ручкой

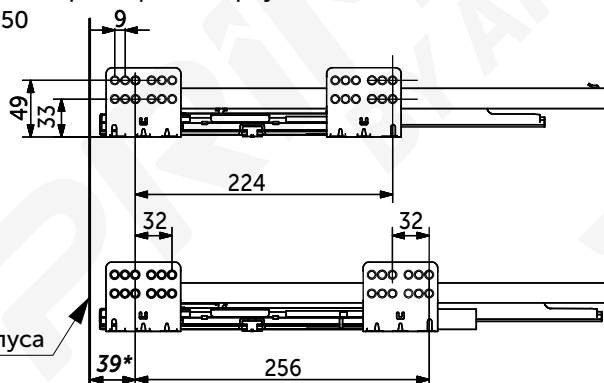
Раскрой плиты 16 мм



LW - внутренняя ширина корпуса

Установочные размеры на корпусе

NL 300-450

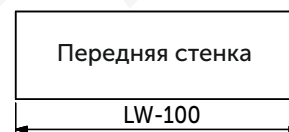


NL 500

Край корпуса

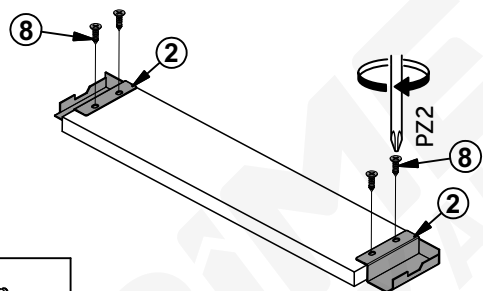
*Размер 39 мм только для внутреннего ящика SLIMBOX.
NL - номинальная глубина направляющей

Раскрой передней стенки



Сборка

1. Закрепите саморезами (8) левое и правое крепления задней стенки (2) с задней стенкой ящика.

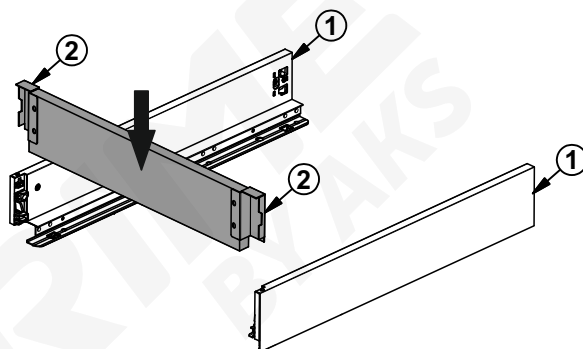


d3,5x15

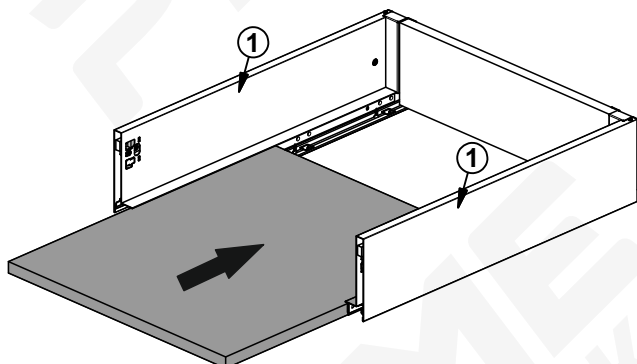


x4

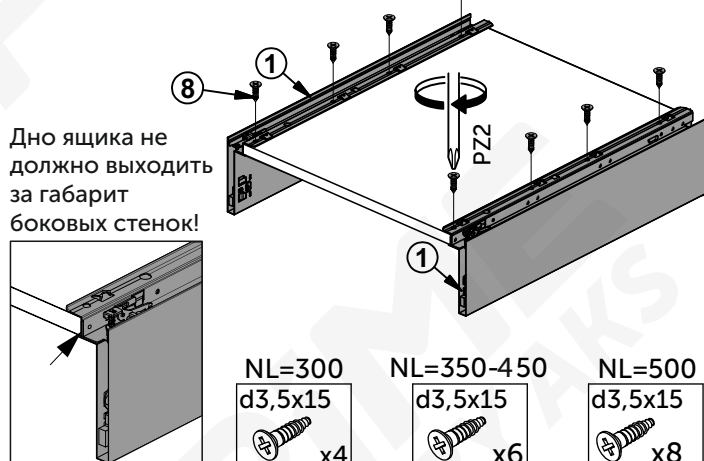
2. Соедините собранную заднюю стенку (2) с боковыми левой и правой стенками (1).



3. Установите дно ящика в пазы левой и правой боковых стенок (1) до упора с задней стенкой.



4. Закрепите саморезами (8) боковые стенки (1) с дном ящика.



NL=300

d3,5x15



x4

NL=350-450

d3,5x15



x6

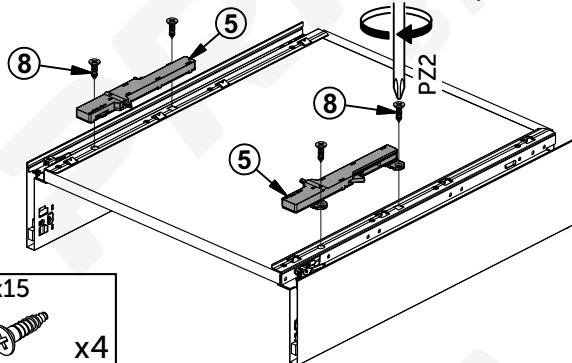
NL=500

d3,5x15



x8

5. Закрепите механизмы PUSH TO OPEN (5) саморезами (8).

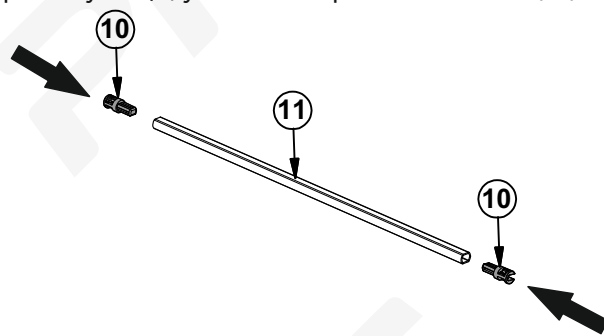


d3,5x15

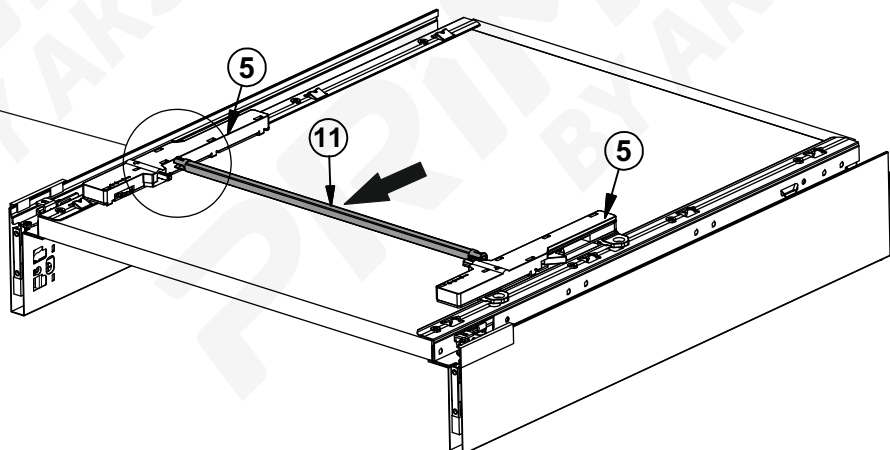
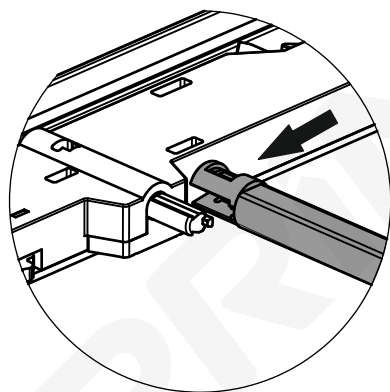


x4

6. Нарезьте синхронизирующую штангу (11), уберите заусенцы, установите крепления штанги (10).

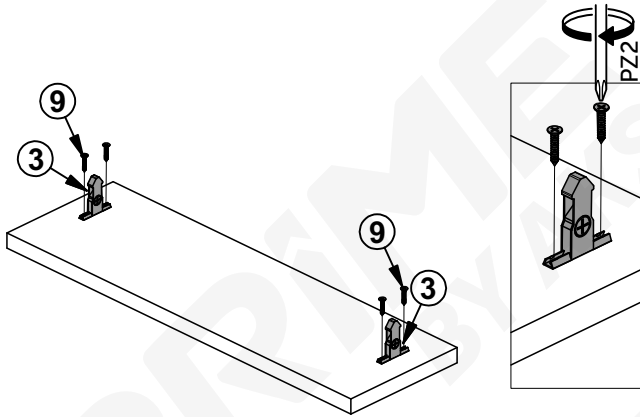


7. Соедините синхронизирующую штангу (11) с механизмом PUSH TO OPEN (5).



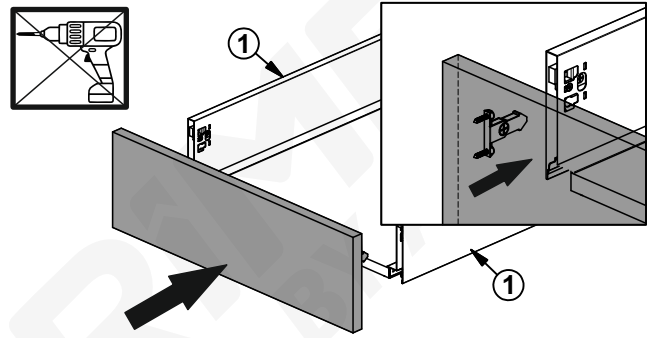
Установка фасада к SLIMBOX H=84 PUSH TO OPEN

8. Закрепите саморезами (9) крепления фасада (3) с фасадом ящика.

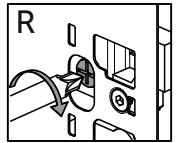
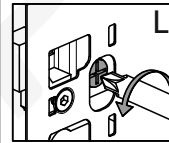


d4x18
x4

9. Соедините фасад с боковыми стенками ящика (1).

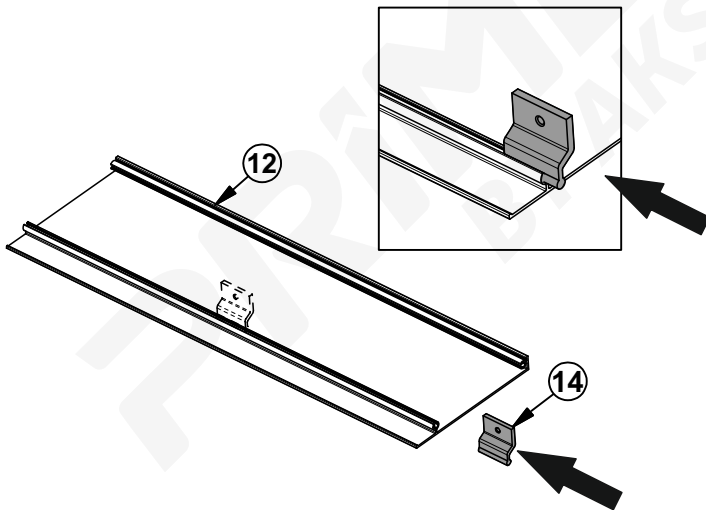


Держатель фасада должен свободно входить в боковину и при незначительном усилии соединяться с боковиной. Если это не происходит - поверните фиксирующий винт отверткой в крайнее положение.

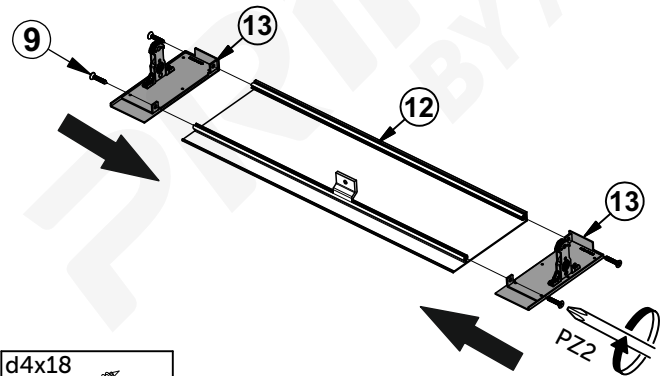


Установка стенки передней к внутреннему ящику H=84

I. Произведите раскрой передней стенки (12). Установите крепление (14).

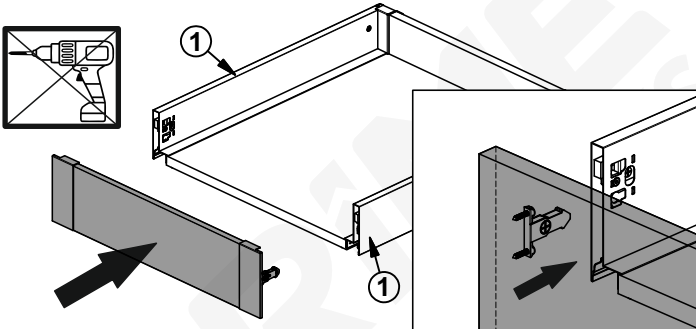


II. Присоедините держатели фасада (13) к передней стенке (12) при помощи саморезов (9).

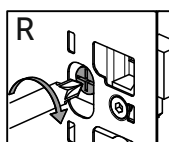
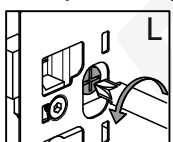


d4x18
x4

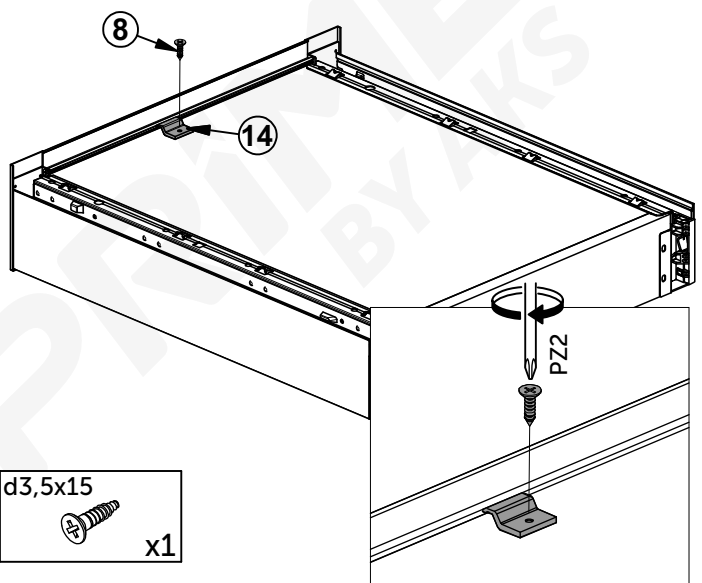
III. Соедините стенку переднюю с боковыми стенками ящика (1).



Держатель фасада должен свободно входить в боковину и при незначительном усилии соединяться с боковиной. Если это не происходит - поверните фиксирующий винт отверткой в крайнее положение.

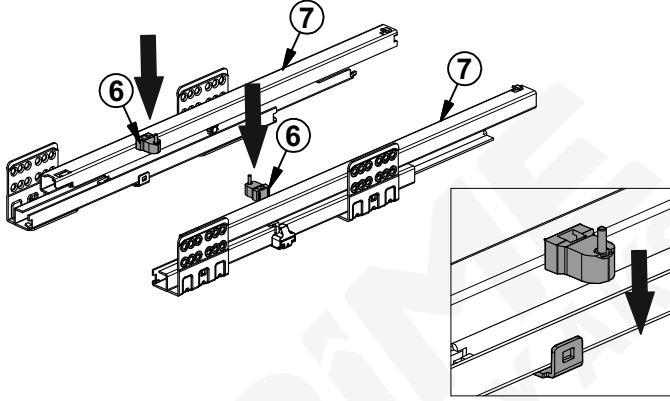


IV. Закрепите стенку переднюю к дну ящика саморезом (8), через крепление (14).

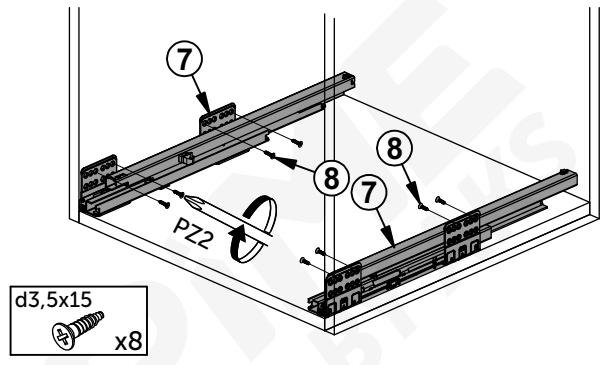


d3,5x15
x1

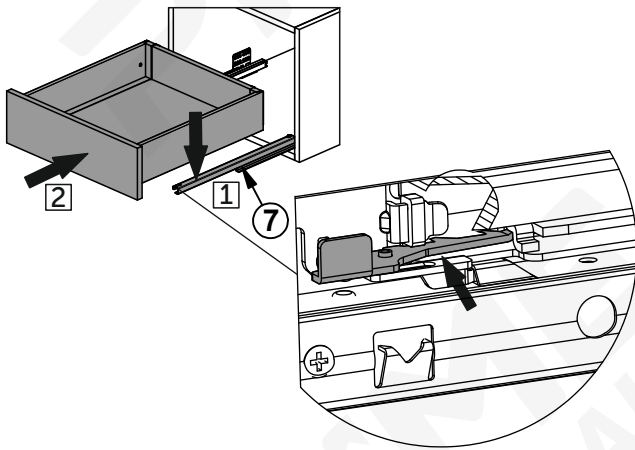
10. Установите активатор PUSH TO OPEN (6) на направляющие (7).



11. Установите направляющие (7) в корпус изделия в соответствии с установочными размерами. Зафиксируйте саморезами (8).



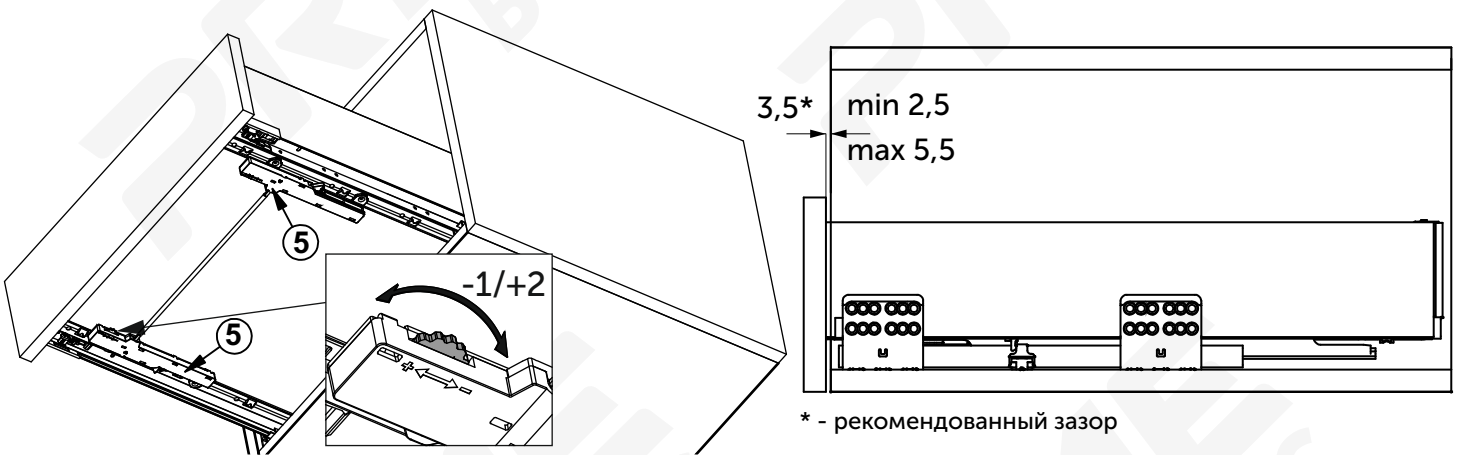
12. Выдвиньте подвижные элементы направляющих (7), вставьте ящик и задвиньте его до фиксации. Соединение необходимо производить на второй выступ фиксатора.



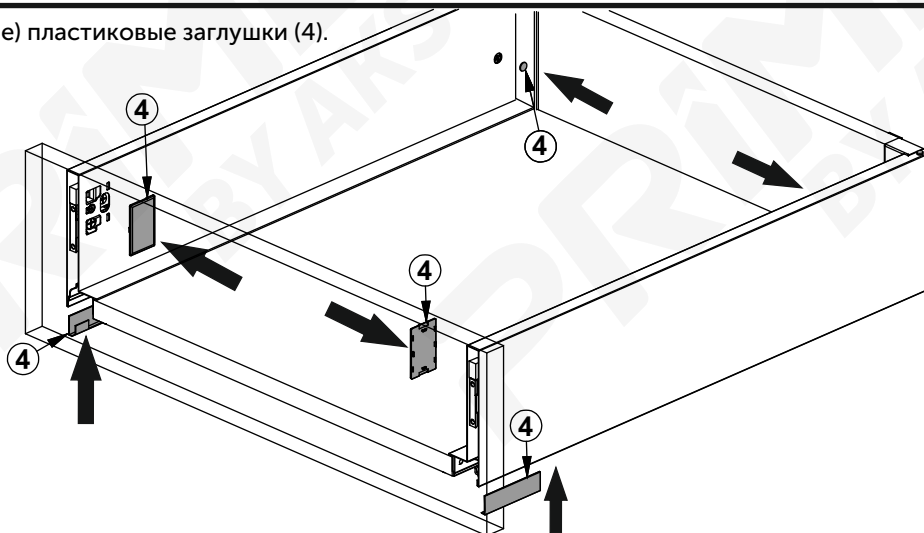
13. Регулировка фасада / передней стенки и выдвижного ящика SLIMBOX.



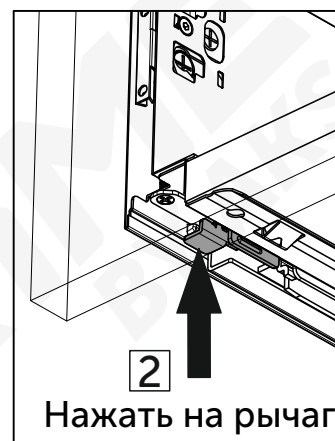
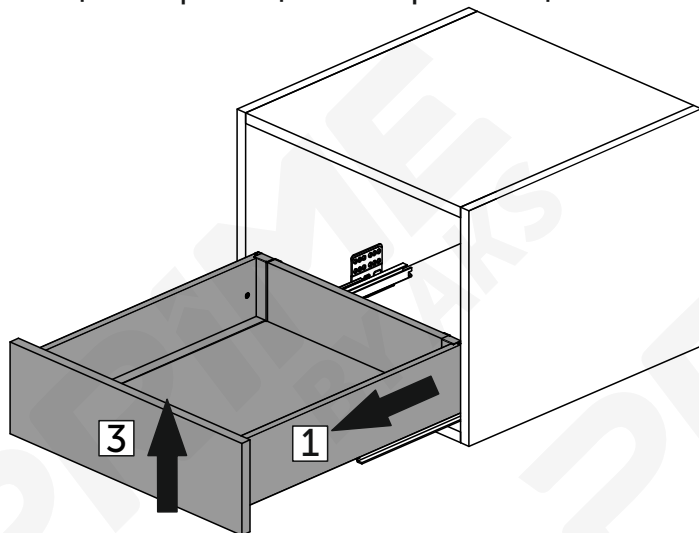
14. Регулировка зазора срабатывания механизма PUSH TO OPEN (5).



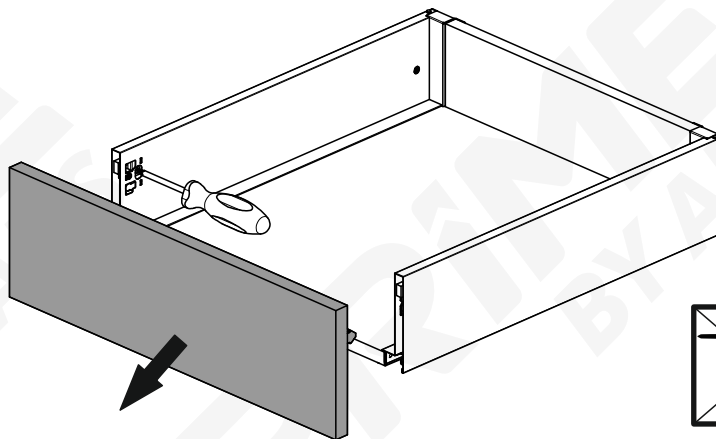
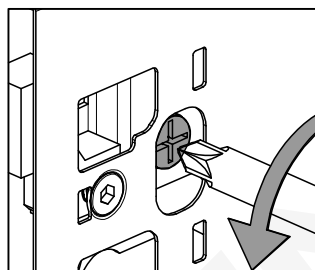
15. Вставьте (защелкните) пластиковые заглушки (4).



Демонтаж выдвижного ящика. Для снятия всего ящика - поднимите вверх рычажок и освободите ящик от фиксации с направляющими. Потяните на себя ящик и снимите.



Демонтаж фасада (передней стенки). Поверните фиксирующий винт отверткой до упора в крайнее положение и снимите фасад (переднюю стенку).



Собирайте изделие согласно инструкции. Комплектация фурнитуры универсальная для всего ряда изделий. После сборки могут остаться неиспользуемые для данного варианта комплектующие (заглушки, саморезы).



Правила по уходу и эксплуатации

Для поддержания улучшенных свойств выдвижного ящика необходимо регулярное профилактическое обслуживание и соблюдение ПРАВИЛ ПО УХОДУ И ЭКСПЛУАТАЦИИ:

- 1) Уход за металлизированным выдвижным ящиком осуществляется при помощи мягкой губки из поролона и салфетки из микрофибры, вискозы или бамбука. **ВНИМАНИЕ!** Использование жёсткой стороны губки может нарушить целостность покрытия.
- 2) По завершении чистки любых видов загрязнений выдвижной ящик следует протереть тёплой водой и вытереть насухо.

ЗАПРЕЩЁННЫЕ СРЕДСТВА УХОДА: дезинфицирующие жидкости или порошки, содержащие хлор, абразивные порошки и жёсткие средства очистки, растворители, ацетон.

Гарантия

Гарантийный срок составляет 24 месяца. Гарантийные обязательства распространяются на случаи производственного брака, при условии, что отсутствуют факты, указывающие на неправильный монтаж или нарушение правил по уходу и эксплуатации. Гарантийные обязательства не выполняются при:

- наличии механических, термических, химических повреждений;
- наличии следов самостоятельного ремонта;
- поломках, вызванных неправильным монтажом;

По всем вопросам, связанным с гарантийным обслуживанием (или при обнаружении неисправности) вы можете обратиться по месту приобретения изделия.